

MANUAL DE INSTRUÇÕES



DISPOSITIVO DE ANCORAGEM UÔNIX MOD 277/316 TIPO A1

O sistema de Ancoragem Uônix foi desenvolvido para garantir a segurança em trabalhos em altura, permitindo a fixação segura de Equipamentos de Proteção Individual (EPIs), linhas de vida flexíveis e dispositivos de sustentação para cadeiras suspensas e andaimes.

1 - NORMATIZAÇÃO

Os dispositivos da Uônix atendem às seguintes normas:

- ✓ **ABNT NBR 16325-1** – Dispositivos de ancoragem do tipo A1;
- ✓ **NR-35** – Trabalho em altura;
- ✓ **NR-18** – Condições e meio ambiente de trabalho na indústria da construção;

2 - FABRICANTE

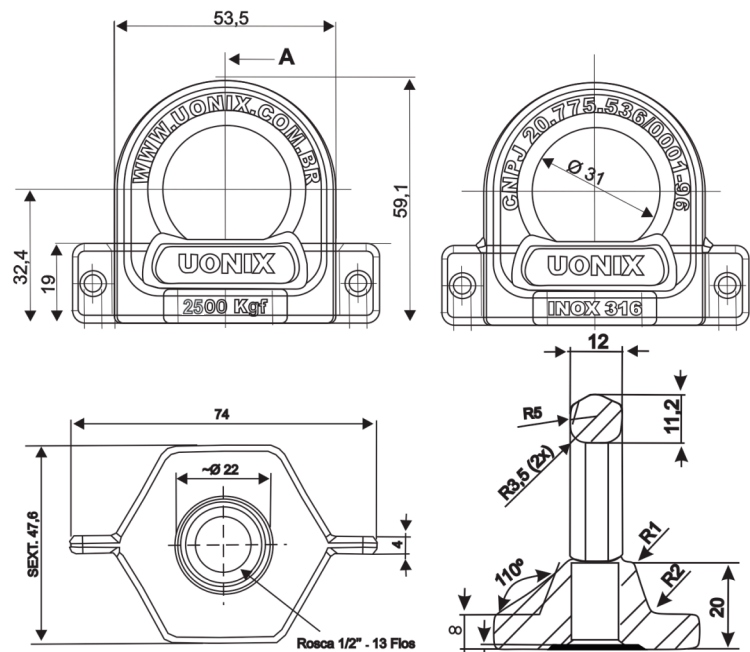
Uônix Montagens e Consultoria Técnica Ltda
CNPJ: 20.775.536/0001-96

3 - CANAIS DE ATENDIMENTO

www.uonix.com.br
contato@uonix.com.br
(11) 4372-9366 | 94725-4885

4 - ESPECIFICAÇÕES TÉCNICAS

Material: Aço Inox 316
Acabamento: Eletropolimento Brilhante
Dimensões (C x L x A): 74 x 47 x 59 mm
Diâmetro Interno: Ø 31 mm
Rosca Interna: ½" UNC 13 Fios
Fixação: Barra Roscada ½" UNC 13 Fios
Carga Máxima de Trabalho: 2.500 Kgf
Carga de Ruptura: 7.500 kgf Tração
 5.000 kgf Cisalhamento



As informações presentes nos Dispositivos de Ancoragem Uônix são essenciais e obrigatórias, conforme a NR 18. A ancoragem deve conter, de forma indelével e bem visível em sua estrutura, as seguintes informações:

- a) Razão social do fabricante e seu CNPJ;
- b) Modelo ou código do produto;
- c) Número de fabricação/série;
- d) Material de composição;
- e) Indicação da carga suportada;
- f) Número máximo de trabalhadores conectados simultaneamente ou a força máxima aplicável;
- g) Pictograma indicando a necessidade de leitura das informações fornecidas pelo fabricante.

5 - APLICABILIDADE E UTILIZAÇÃO

O dispositivo de ancoragem Uônix foi projetado para ser utilizado na proteção contra quedas de trabalhos em altura, classificado como **tipo A1** de acordo com a **NBR 16325-1**.

Podendo ser instalado em concreto, aço ou madeira, nas posições vertical, horizontal ou inclinada. Sua instalação pode ser feita de forma independente ou em conjunto com outros dispositivos, permitindo a criação de sistemas de ancoragem mais abrangentes para locais de difícil acesso.

Quando utilizado como ponto único de ancoragem, o uso deve ser limitado a **apenas um trabalhador por ponto de ancoragem**.

Na execução do içamento de equipamentos, como andaimes suspensos, é permitido apenas quando especificado em projeto.

O dispositivo nunca deve ser utilizado além dos limites de esforço nem para aplicações não previstas neste manual. No desenvolvimento do projeto, é fundamental respeitar os sentidos dos esforços e os coeficientes de segurança estabelecidos nas normas. A força de impacto gerada no trabalhador deve ser inferior a 6 kN. De acordo com a norma NBR 16325-1, o coeficiente de segurança é de 2:1.

O elemento estrutural onde será fixado o ponto de ancoragem deve ter resistência e solidez compatíveis com os esforços gerados.

⚠ ATENÇÃO ⚠

- ✓ O usuário deve estar ciente de suas condições físicas e psicológicas, além de possuir o treinamento necessário para cumprir as normas e especificações de segurança do trabalho. Sempre que necessário, solicitado ou em conformidade com o **PCMSO (Programa de Controle Médico de Saúde Ocupacional)**, o trabalhador deve realizar exames médicos.
- ✓ A ancoragem jamais deve ser utilizada além dos limites de esforço especificados nem para qualquer aplicação não prevista neste manual.
- ✓ O dispositivo deve ser operado exclusivamente por pessoas capacitadas e habilitadas para seu uso seguro. Quando instalado em conjunto com outros dispositivos iguais ou semelhantes, ocorre

uma melhor distribuição dos esforços, aumentando a margem de segurança.

- ✓ É fundamental respeitar os limites de utilização, os sentidos dos esforços e as diretrizes de montagem estabelecidas no projeto.

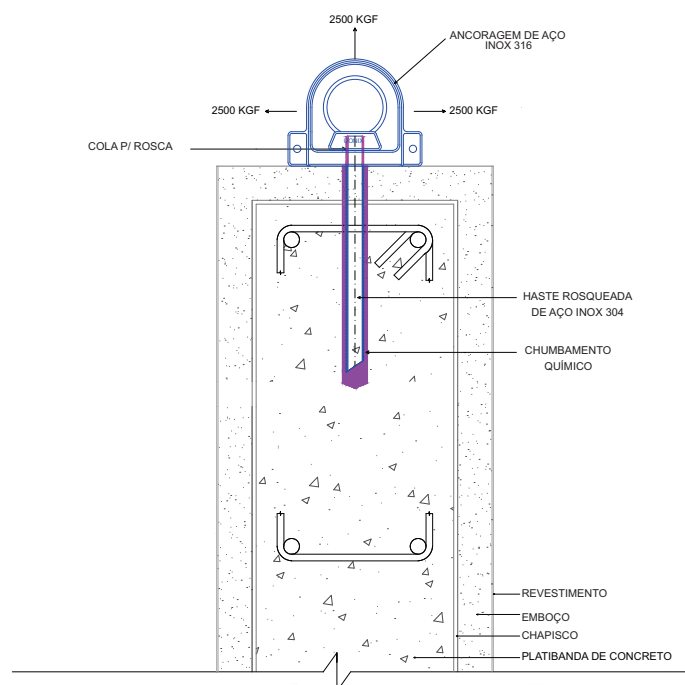
6 - INSTALAÇÃO DA ANCORAGEM

O Dispositivo de Ancoragem Uônix pode ser instalado em diversas situações, facilitando o correto posicionamento do ponto de ancoragem para o trabalho designado.

O elemento estrutural onde será fixado o ponto de ancoragem deve ter resistência e solidez compatíveis com os esforços gerados.

Recomenda-se que o ponto para linha de vida esteja a uma altura acima da cabeça do usuário, minimizando assim o fator de queda. O trabalho deve ser executado de modo a reduzir ao máximo o risco de quedas, a altura da queda e a possibilidade de queda em pêndulo. Caso haja alguma impossibilidade física ou estrutural para instalar o ponto acima da cabeça do usuário, deve-se prever o uso de cordas, trava-quedas e talabartes com absorvedores de energia ou dispositivos similares, a fim de limitar a força no usuário em 6kN.

No caso de queda, mesmo que não haja deformação permanente, o dispositivo que reteve a queda deve ser interditado até que seja inspecionado e liberado para uso ou substituído.

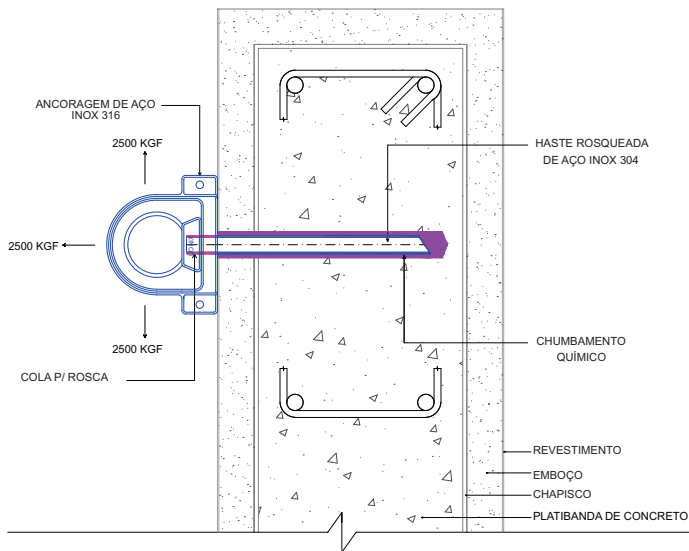


6.1 - MATERIAIS NECESSÁRIOS

- ✓ Furadeira de Impacto;
- ✓ Broca de Ø 14mm;
- ✓ Limpador de furos;
- ✓ Escova de aço para limpeza;
- ✓ Aplicador para chumbador;
- ✓ Resina epóxi ou viniléster para fixação química;
- ✓ Barra rosçada de aço inox 1/2" UNC 13 fios;
- ✓ Adesivo para trava de alta resistência.

6.2 - INSTALANDO EM CONCRETO

A fixação dos dispositivos de ancoragem deve ser realizada em elementos estruturais que possuam resistência mínima compatível com as cargas especificadas no projeto. O posicionamento da peça deve estar alinhado com a direção preferencial da queda ou do esforço principal, conforme as necessidades de cada projeto e dos equipamentos de trabalho envolvidos.



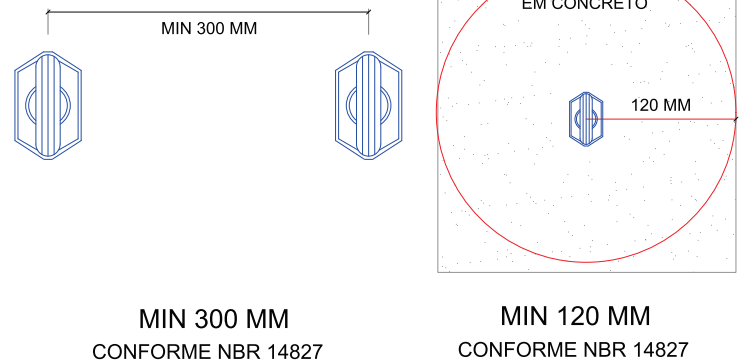
Na Fixação Química em Concreto com Haste Roscada Chanfrada e Adesivo Estrutural, obrigatoriamente Viniléster ou Epóxi, a fixação deve ser definida por um Profissional Legalmente Habilitado (PLH), considerando os dimensionamentos e a profundidade da estrutura de concreto.

Os Dispositivos de Ancoragem Uônix são indicados para instalação em concreto armado, podendo também ser instalados em outros elementos, como aço ou madeira, desde que sejam transfixados por meio de porcas e arruelas e possuam resistência suficiente para suportar os esforços solicitados. Para o dimensionamento e a instalação dos Pontos de Ancoragem, é essencial seguir minuciosamente as informações do projeto elaborado por um profissional legalmente habilitado.

As hastes rosçadas, confeccionadas em aço com as mesmas características dos olhais, possuem 1/2" de diâmetro, rosca total de 1/2" x 13 f.p.p e são fixadas, após a concretagem, por meio de chumbadores químicos, compondo um conjunto tipo aço inox fundido, denominado Dispositivo de Ancoragem.

Os olhais de Ancoragem Uônix podem ser instalados no sentido horizontal (platibandas e vigas de bordo) e/ou no sentido vertical (lajes e vigas), desde que as estruturas utilizadas para a fixação apresentem espessura mínima para o chumbamento da barra rosçada e resistência suficiente às cargas solicitadas, devidamente documentada por um profissional legalmente habilitado.

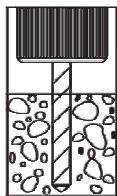
DISTANCIA ENTRE PEÇA



As distâncias entre os dispositivos de ancoragem devem atender, no mínimo, aos requisitos estabelecidos pela NBR 14827:2002 - Chumbadores instalados em elementos de concreto ou alvenaria - Determinação de resistência à tração e ao cisalhamento, com atenção especial a cantos vivos, pois estes podem comprometer a integridade de cordas e cabos de aço.

Os elementos de fixação devem estar em perfeitas condições, limpos e livres de óleos, graxas, poeiras ou quaisquer impurezas. Além disso, as roscas devem estar intactas, sem deformações ou fissuras.

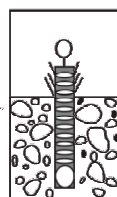
A instalação deve ser realizada seguindo estas etapas:



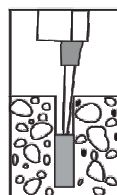
1) Utilize uma broca de Ø 14 mm, perfure na profundidade recomendada pelo fabricante do adesivo fixador e conforme a carga exigida pelo projeto.



2) Com o auxílio de um limpador injete ar para retirar o excesso de pó e detritos no furo.



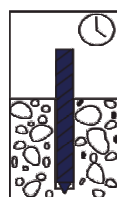
3) Limpe completamente o furo com o auxílio de uma escova, garantindo a remoção total de poeira e impurezas.



4) A aplicação do chumbador deve ser feita a partir do fundo, recuando lentamente o bico misturador. A dosagem do produto deve seguir as orientações do fabricante.



5) Introduzir manualmente o prisioneiro no furo, utilizando movimentos circulares e rosqueando no sentido horário. Certificar-se de que a fixação está correta, observando o excesso de produto redor.



6) Aguardar a cura total da resina, conforme especificações do fabricante.

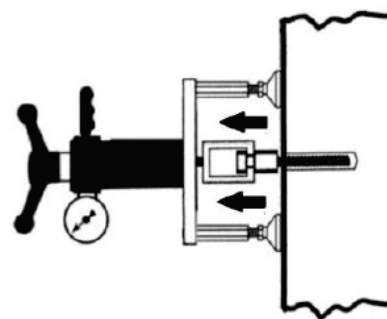


7) Por fim, aplique adesivo para trava de alta resistência no prisioneiro e rosqueie o olhal de ancoragem Uônix até a posição especificada no projeto.

7 - APLICAÇÃO DE TESTE

Para a realização do teste de arrancamento (ensaio), o ponto de ancoragem é submetido a uma carga de tração, que nunca deve ser inferior ao mínimo exigido pela NR-18 (1.500 kgf). O processo deve seguir estas etapas:

- ✓ Engatar o olhal de Ancoragem Uônix no equipamento de tração;
- ✓ Acionar o equipamento (analógico ou digital) até atingir a carga de 1.500 kgf a 2.500 Kgf;
- ✓ Realizar uma inspeção visual do local ainda com o equipamento instalado;
- ✓ Registrar fotograficamente a ancoragem, incluindo seu número de identificação conforme o projeto;
- ✓ Caso não haja alterações visíveis, proceder com a remoção do equipamento;
- ✓ Após a retirada, realizar uma nova inspeção visual para verificar possíveis alterações na Ancoragem Uônix, no concreto/revestimento ou na estrutura ao redor.



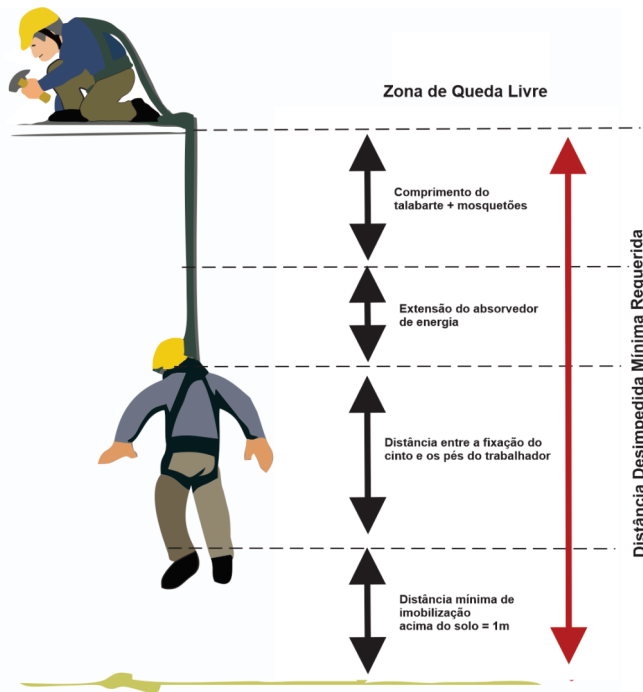
8 - RECOMENDAÇÕES PARA PROJETO DE INSTALAÇÃO

- ✓ A instalação dos dispositivos de ancoragem deve ser conduzida por um profissional habilitado, conforme exigido por lei, e acompanhada de um projeto específico.
- ✓ O responsável pela instalação deve garantir que os materiais da base estrutural, onde os dispositivos de ancoragem serão fixados, estejam em conformidade com as exigências técnicas.
- ✓ O projeto de instalação deve considerar a resistência da estrutura onde o ponto de ancoragem será fixado, podendo ser validado por meio de ensaios ou cálculos estruturais.
- ✓ O projeto deve garantir que o usuário possa se conectar ao ponto de ancoragem sem risco de quedas. Devem ser minimizados os riscos de quedas de nível, a altura da queda e o risco de quedas em pêndulo, sempre atendendo às necessidades do trabalho a ser realizado.
- ✓ A instalação deve ser verificada de forma apropriada, por meio de ensaio estático ou cálculos.
- ✓ Os materiais da base estrutural devem ser adequados para suportar as cargas especificadas nos dispositivos de ancoragem, levando em consideração a resistência dinâmica e a integridade da estrutura.
- ✓ Os pontos de ancoragem devem ser dispostos de forma a cobrir todo o perímetro da edificação.

9 - ZONA LIVRE DE QUEDA (ZLQ)

A Zona Livre de Queda (ZLQ) é a distância mínima necessária para que o usuário, em caso de queda, não colida com o solo ou obstáculos. Para garantir a segurança:

- ✓ O dispositivo de ancoragem deve estar posicionado acima da cabeça do usuário;
- ✓ A ZLQ deve ser determinada considerando o comprimento total do talabarte e eventuais alongamentos do sistema de absorção de impacto;
- ✓ O impacto exercido sobre o usuário não deve ultrapassar 6kN;
- ✓ A distância mínima permitida é de 1 metro.



10 - DOCUMENTAÇÃO

Após a conclusão da instalação, é de extrema importância a elaboração de um laudo técnico, elaborado por um profissional legalmente habilitado e responsável pela instalação. O laudo deve conter as seguintes informações:

- ✓ Dados do cliente, incluindo o endereço do local da instalação;
- ✓ Dados da empresa responsável pela instalação;
- ✓ Objetivo da instalação e as normas vigentes;
- ✓ Nome do responsável do cliente que acompanhou os testes;
- ✓ Metodologia utilizada nos ensaios;

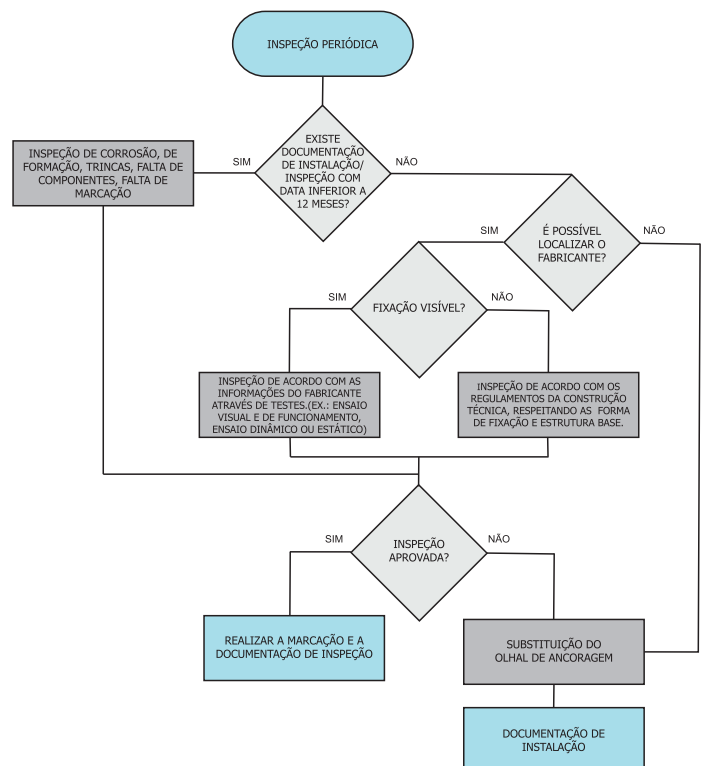
- ✓ Projeto de instalação, incluindo os detalhes das fixações utilizadas;
- ✓ ART (Atestado de Responsabilidade Técnica);
- ✓ Certificado de fabricação da ancoragem;
- ✓ Certificado de fabricação da haste roscada;
- ✓ Certificado de fabricação do chumbador químico;
- ✓ Fotos dos ensaios realizados;
- ✓ Certificado de calibração do dinamômetro
- ✓ Conclusão final.

11 - VERIFICAÇÃO PRÉVIA DE USO

Antes de cada utilização, é essencial realizar uma inspeção visual e tátil minuciosa do equipamento e dos dispositivos que possam ser conectados. Verifique a aparência externa dos componentes, dando atenção especial à fixação da Ancoragem na estrutura, bem como à conexão dos EPIs a esta.

Certifique-se das condições adequadas de uso e garanta o funcionamento perfeito do sistema, evitando esforços desnecessários, como torções e flexões, além de situações potencialmente perigosas, como um fator de queda elevado (2) ou o contato do EPI com cantos vivos ou arestas da estrutura.

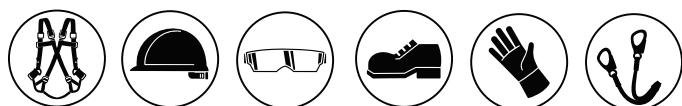
Verifique atentamente a fixação da ancoragem e inspecione o dispositivo quanto a sinais de desgaste excessivo, trincas ou deformações físicas ou químicas que possam comprometer seu funcionamento adequado. Caso sejam identificadas avarias no dispositivo, este deve ser inutilizado imediatamente.



12 - EQUIPAMENTO DE PROTEÇÃO INDIVIDUAL (EPIS) E CONEXÕES.

O cinturão de segurança tipo paraquedista é o Equipamento de Proteção Individual (EPI) recomendado para uso em sistemas de retenção de queda, sendo utilizado em conjunto com capacete, luvas e calçados de segurança.

O cinturão deve ser conectado por meio de cordas, mosquetões, ganchos ou outros dispositivos, conforme especificado pela NBR 15837 – Conectores.



13 - INSPEÇÃO E MANUTENÇÃO

A inspeção periódica padrão deve ser realizada a cada 12 meses, verificando:

- ✓ Fixação intacta e livre de corrosão;
- ✓ Ausência de trincas, desgastes ou deformidades;
- ✓ Compatibilidade dos conectores (mosquetões, cabos, talabartes);
- ✓ Aplicação de carga estática de 1.500 kgf a 2.500 Kgf por 1 minuto para validação da resistência.

Caso alguma irregularidade seja identificada, o dispositivo deve ser substituído imediatamente.

14 - INUTILIZAÇÃO DA ANCORAGEM

A utilização do dispositivo deve ser interrompida imediatamente caso haja qualquer dúvida sobre suas condições de segurança, seja por meio de inspeção visual ou tátil. Além disso, caso o dispositivo tenha sido utilizado para interromper uma queda, ele não deve ser reutilizado até que sua integridade seja devidamente atestada.

A ancoragem só poderá ser liberada para uso após a emissão de um relatório técnico elaborado por um profissional responsável e habilitado, garantindo sua continuidade operacional com segurança.

5 - VIDA ÚTIL

Embora seja fabricado em aço inoxidável, o que confere excelentes propriedades mecânicas e alta resistência à corrosão, a vida útil do dispositivo não pode ser determinada de forma exata, pois ela depende significativamente das condições ambientais em que está instalado.

A substituição do dispositivo deve ser realizada sempre que

for identificado um grau de corrosão que comprometa sua integridade estrutural. Para garantir a segurança, é essencial realizar inspeções periódicas, verificando a condição tanto da peça quanto do elemento de fixação. Durante essas inspeções, é importante avaliar o grau de corrosão e registrar as condições observadas no relatório de inspeção.

A decisão sobre a continuidade do uso ou a necessidade de substituição do dispositivo deve ser tomada por um profissional habilitado, que avaliará as condições de segurança e autorizará o uso do dispositivo conforme a sua avaliação.

16 - ALTERAÇÃO DO DISPOSITIVO

É proibido modificar as características do produto, assim como remover ou adicionar componentes sem a devida autorização prévia e por escrito do fabricante. Qualquer reparo ou substituição deve ser realizado de acordo com as instruções fornecidas neste manual. O não cumprimento das normas e instruções aqui descritas isenta o fabricante de responsabilidade por quaisquer danos e resulta na perda imediata da garantia.

A ancoragem só poderá ser liberada para uso após a emissão de um relatório técnico elaborado por um profissional responsável e habilitado, garantindo sua continuidade operacional com segurança.